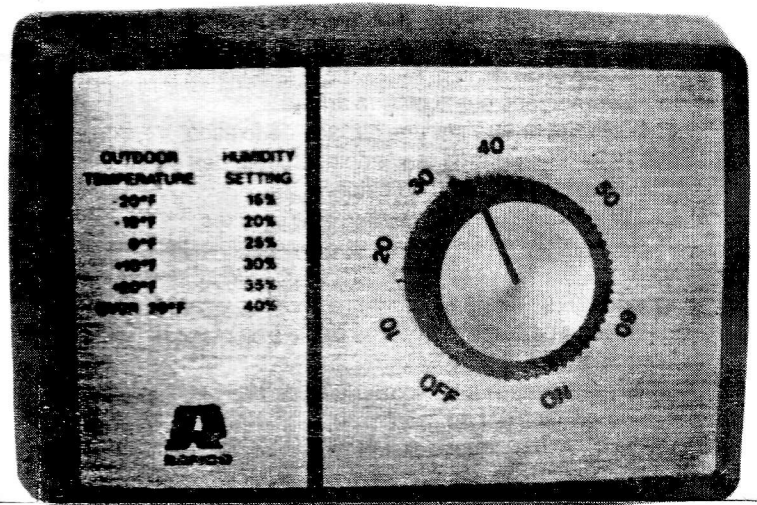


FEUILLE D' INSTRUCTIONS

Humidistat J10-0808 Mural (à distance) ou à Montage Sur Conduit

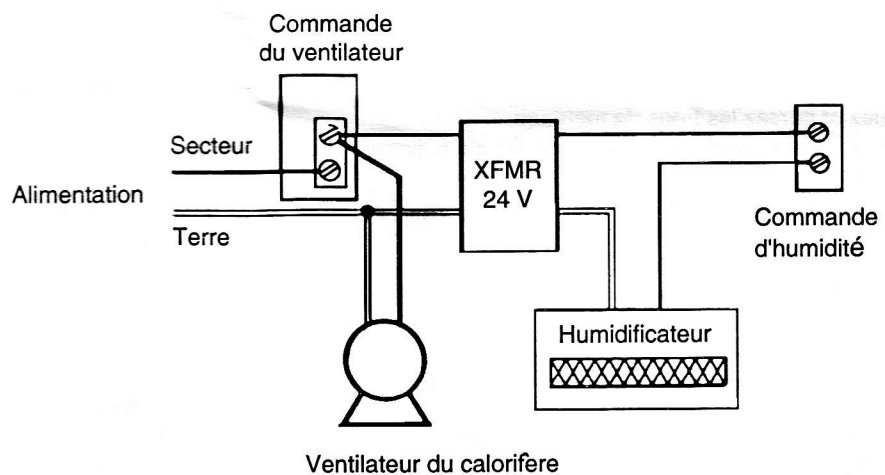
INSTRUCTIONS DE MONTAGE



APPLICATION

L'humidistat J commande le fonctionnement automatique d'un humidificateur à basse tension (24 V) situé sur un conduit d'air chaud d'un calorifère à air pulsé.

SCHÉMA DE CÂBLAGE



INSTRUCTIONS DE MONTAGE

Coupez l'alimentation. Établissez l'endroit du montage de l'humidistat. La commande peut être montée sur un mur dans une pièce habitée près du thermostat du calorifère ou installée directement sur le conduit d'air froid du calorifère. Le montage mural est plus pratique, cependant le montage sur conduit permet à la commande de mieux détecter l'air refoulé provenant des pièces habitées et offre une meilleure régulation générale de l'humidité.

MONTAGE MURAL (figure 1)

1. Déconnectez l'alimentation.
2. Établissez l'emplacement de l'humidistat. Cette commande doit être installée sur une cloison intérieure où l'air ambiant circule. Dans la plupart des installations résidentielles, situez la commande près du thermostat mural existant, ce qui facilite le montage et la pose des câbles.
3. Retirez le couvercle de la plaque arrière et enlevez les ouvertures amorcées sur la plaque arrière.
4. Placez la plaque arrière sur une surface de fixation plane et faites des repères aux emplacements des deux trous de montage et du trou du câble.
5. Percez des trous de 3/16 po de diamètre pour les chevilles à mur sec (le cas échéant) et introduisez les chevilles.
6. Percez un trou de 1/2 po de diamètre pour les fils de basse tension et passez le câblage par le trou d'accès et la plaque arrière.
7. Montez la plaque arrière sur le mur à l'aide des vis fournies dans le sachet de pièces.
REMARQUE: Assurez-vous que la plaque arrière est plane et qu'elle ne fait pas l'objet de contraintes excessives.
8. Branchez les fils aux bornes n^{os} 2 et 3. Les fils ne doivent pas être tendus une fois la connexion terminée.
REMARQUE: Tout le câblage doit être conforme aux recommandations du code national de l'électricité du Canada et de tous les codes locaux.
9. Remontez le couvercle avant et les boutons.
10. Reconnectez l'alimentation.

MONTAGE SUR CONDUIT (figure 2)

1. Déconnectez l'alimentation.
2. Enlevez le bouton et la couvercle de la plaque arrière (tirez sur le bouton).
3. Enlevez le module de commande à l'avant de la plaque arrière et installez-le sur l'envers.
4. Raccordez la rallonge de l'arbre au module de commande (en la passant par la plaque arrière).
5. Placez le gabarit sur la surface plane verticale de la chambre de reprise d'air.
6. Marquez et percez les trous de montage.
7. Découpez la section de la chambre de reprise d'air pour permettre l'introduction du module de commande.
8. Brisez les pattes de câblage sur la plaque arrière.
9. Fixez les fils de 24 V au bornes n^{os} 2 et 3.
REMARQUE: Tout le câblage doit être conforme aux recommandations du code national de l'électricité du Canada et de tous les codes locaux.
10. Fixez la plaque arrière à la chambre de reprise d'air (via fournies). Dirigez tous les fils dans l'ouverture sans trop les tirer. Assurez-vous que la plaque arrière est plane et qu'elle ne fait pas l'objet de contraintes excessives.
11. Remontez le couvercle et le bouton.
12. Reconnectez l'alimentation.

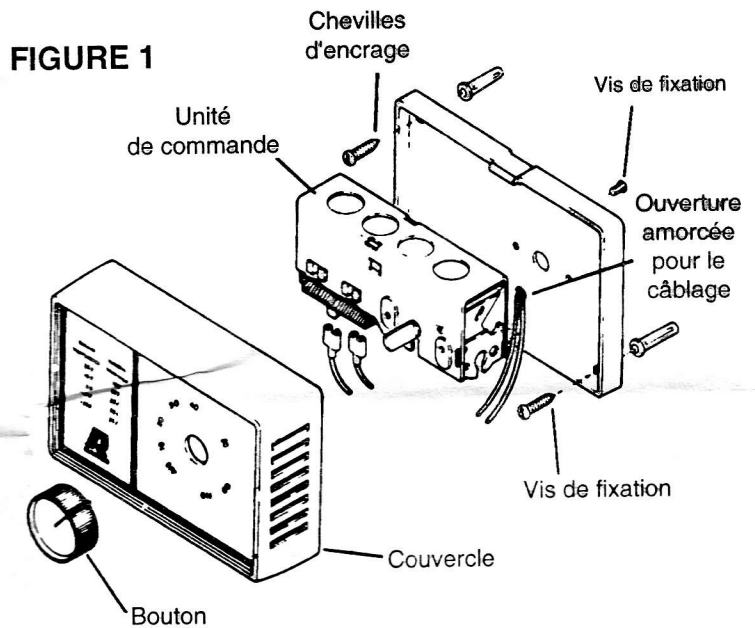
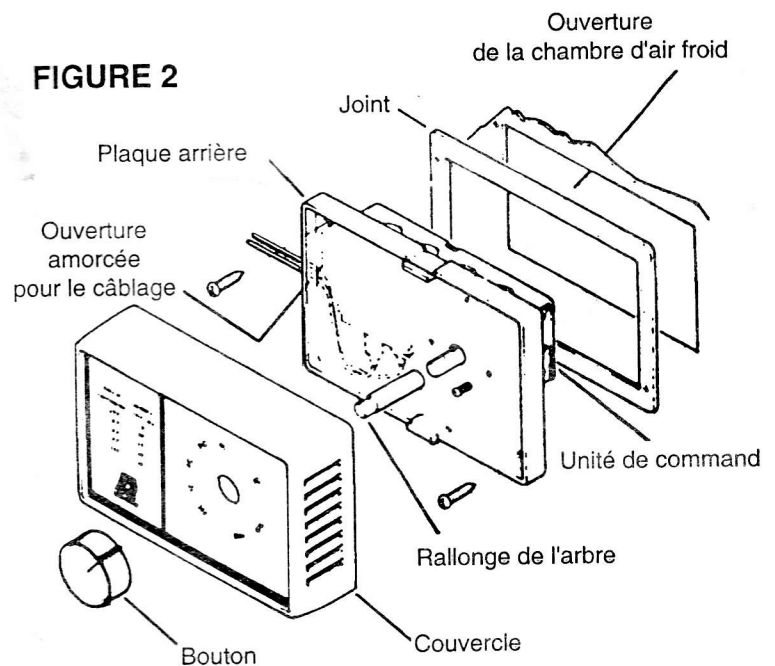


FIGURE 1



FONCTIONNEMENT

1. Faites fonctionner l'humidistat au moins trois fois pour vous assurer qu'il fonctionne bien.
2. Vérifiez les niveaux d'humidité ambiante avec un psychromètre-fronde. Les niveaux d'humidité trop élevés peuvent causer des dommages à l'édifice.

ATTENTION: Le ventilateur du calorifère doit fonctionner avant que l'humidificateur ne se mette en marche.